



pagolux® Interieur

metal production

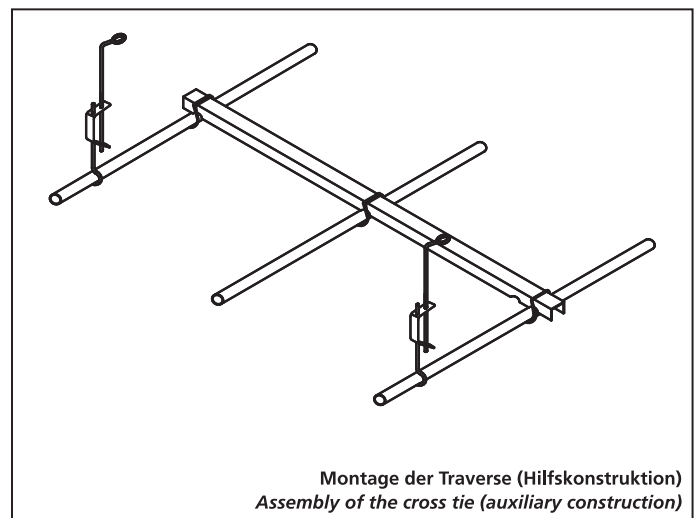
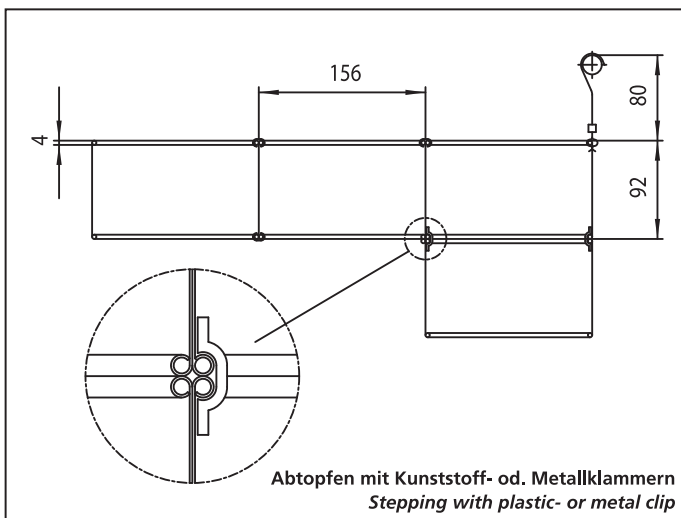
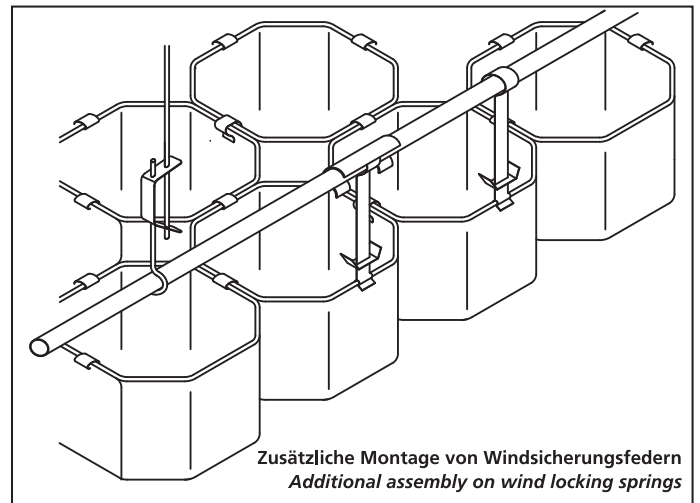
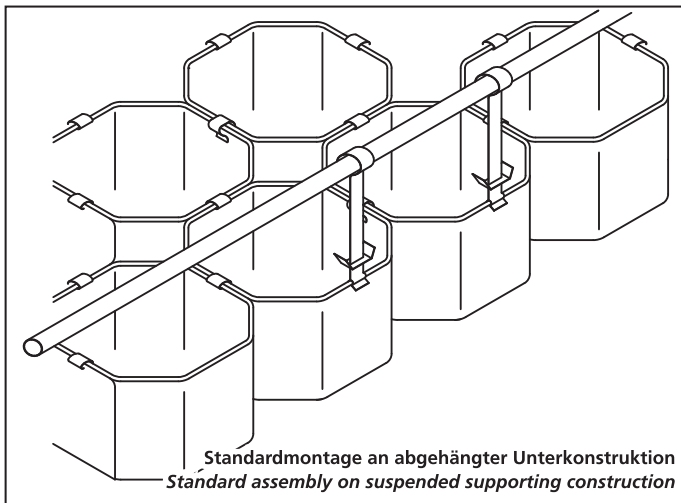
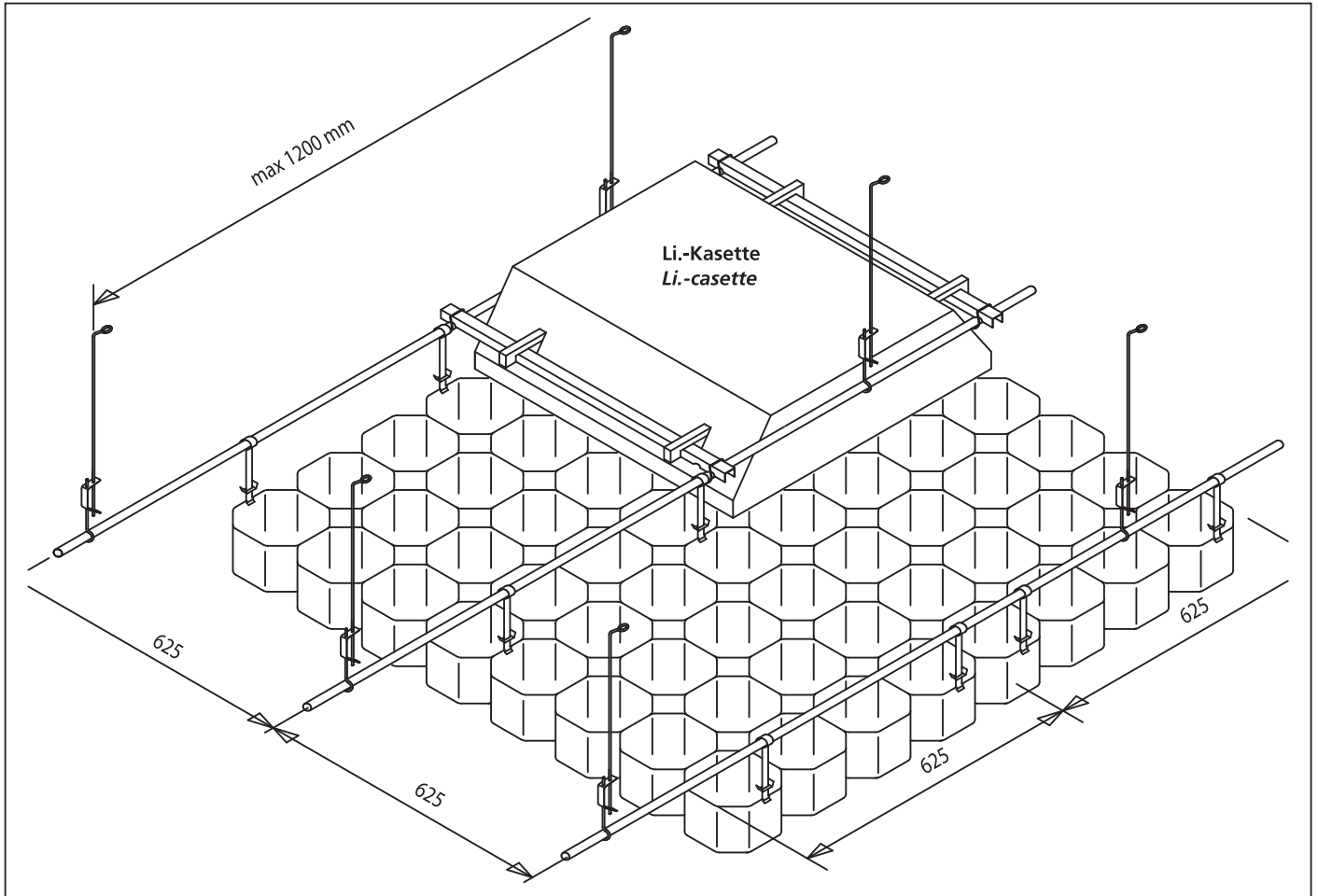


Frei von allen Achsen

das Zylinder-/ Metagonraster von Pagolux

Free of all axes

The cylinder-/ metagon grid by Pagolux





Systembeschreibung

Pagolux® Zylinder-/ und Metagonraster werden aus bandlackiertem Aluminiumblech hergestellt. Die Abmessung der einzelnen Rasterelemente ist 625 x 625 mm, das Modulmaß beträgt 156 mm bei einer Höhe von 92 mm. Beide Rastertypen haben eine sichtbare Bordierung von 4 mm (Sondermaße und -ausführungen auf Anfrage).

Pagolux® Zylinder-/ und Metagonraster können mit Hilfe der Systemzubehörteile höhenmäßig versetzt (abgetopft) werden und bieten somit interessante gestalterische Spielräume.

Die Montage der Rasterelemente erfolgt mittels Aufhängehaken an einer von der Rohdecke abgehängten Unterkonstruktion aus Steckrohren. Der Verbund der Raster erfolgt durch systemeigene Klammern.

Ausschreibungstext

Pos. 1

Pagolux® Zylinderraster, Typ 3.9501 (bzw. Metagonraster 4/156, Typ 3.9520 bzw. Metagonraster 8/156, Typ 3.9522) liefern und mit systemeigener Unterkonstruktion gemäß Werksangaben mit umlaufend gleichem Wandabstand waage- und fluchtrecht montieren.

Farbe: weiß oder Farbton nach Wahl

An der Rohdecke sind mittels zugelassener Dübel, Schrauben, etc. Steckrohre mit Schnellspannabhängern im Achsabstand von 625 mm abzuhängen und lot- und fluchtrecht auszurichten. Der Abhängerabstand darf in Achsrichtung 1.200 mm nicht überschreiten. In die Steckrohrkonstruktion werden anschließend die Rasterelemente mittels 4 Stück Aufhängehaken eingehängt und durch je 2 Stück Klammern an allen Seiten untereinander verbunden.

Pos. 2

Wandanschluß mittels Wandwinkel (lackiert in Rasterfarbe).

Pos. 3

Zulagepositionen

- Abtopfen der Raster der Pos. 1
- Säulenanschnitte
- Stützenanschnitte
- Revisionsfelder
- Abdeckung der Raster mit Vlies
- Abdeckung der Raster mit Akustikmaterial
- Einbau von systemeigenen Leuchten

Eigenschaften

- flexible Gestaltung und unterschiedliche Farben (innen / außen)
- unempfindliche Oberfläche
- separate Unterkonstruktion

Design

zylindrisch, quadratisch, oktagonale

Sonderausführung

Auf Anfrage

Wir beraten sie gerne Individuell auf ihr Objekt bezogen.

Technische Änderungen vorbehalten.

pagolux® - eingetragenes Warenzeichen der Pagolux Interieur, Xanten

System Description

Pagolux® cylinder-/ and metagon grids are made of band-coated aluminium sheet metal. The measurements of the single grid elements are 625 x 625 mm. The module size comes up to 156 mm at a height of 92 mm. Both grid types have a visible trim of 4 mm (special measurements and constructions on request). Pagolux® cylinder-/ and metagon grids can be stepped in different heights by employing different system accessories and thus offer a vast scope for creativity.

The assembly of the grid elements is done with suspension hooks on a supporting construction, made of connecting tubes being suspended from the bare ceiling. The connection of the grids is achieved with special system-made clips.

Tender Text

Pos. 1

Supply pagolux® cylinder grid, type 3.9501 (or respectively metagon grid 4/156, type 3.9520 or metagon grid 8/156, type 3.9522) and assemble with the system-made supporting construction according to the manufacturer's instructions with the same surrounding distance from the walls on the horizontal and alignment level.

Colour: white or at buyer's option

Connecting tubes with quick-release suspending brackets are to be suspended on the bare ceiling with the accredited wall plugs, screws etc. with a centre distance of 625 mm and adjusted on the horizontal and alignment level. The distance of the suspending bracket must not exceed 1,200 mm in the direction of the axis. Afterwards the grid elements will be put in the connecting tube construction by employing 4 suspension-hooks and interlinked with 2 clips on each side.

Pos. 2

Wall connection with pagolux® wall bracket (coated in grid colour).

Pos. 3

Additional positions

- *Setting of the grid of pos. 1*
- *Pillar first cuts*
- *Column first cuts*
- *Setting up inspection fields*
- *Covering of the grids with fleece*
- *Covering of the grids with acoustics material*
- *Installation of system-made luminaires*

Characteristics

- *flexible construction and different colours (inside/outside)*
- *non-sensitive surface*
- *separate supporting construction*

Design

Cylindrical, squarish, octagonal

Special construction

On request.

We delight to advise you individual for your objekt.

Technical details are subject to change without notice.

pagolux® - registered trademark of Pagolux Interieur, Xanten

Pagolux Interieur GmbH

metall production

Boxtelstraße 2a

D - 46509 Xanten

Telephon +49 (0) 28 01 / 71 91-0

Telefax +49 (0) 28 01 / 71 91-23

Internet www.pagolux.de

eMail info@pagolux.de