

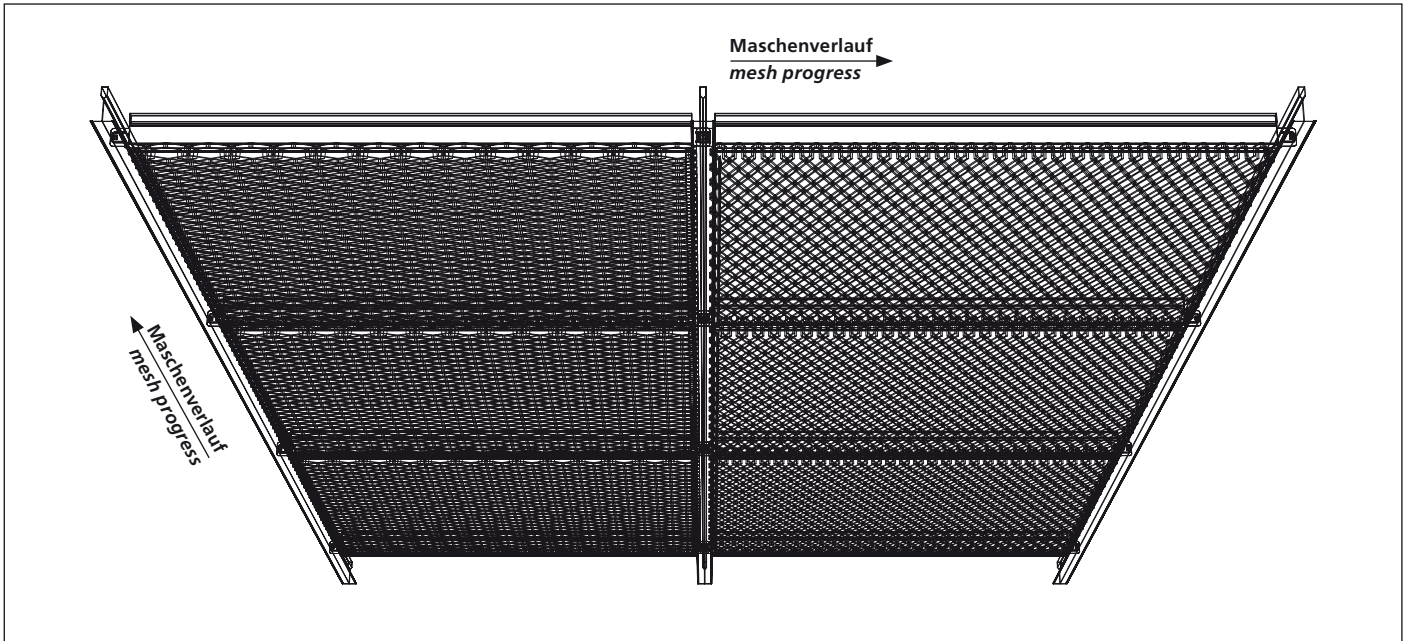


pagolux® Interieur
metal production



Streckmetall - Einlegesysteme
Typ Flat / K3 / Pagotec

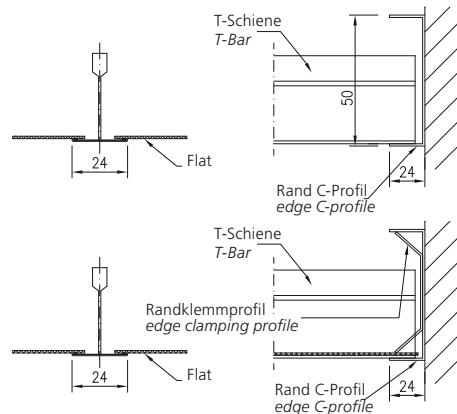
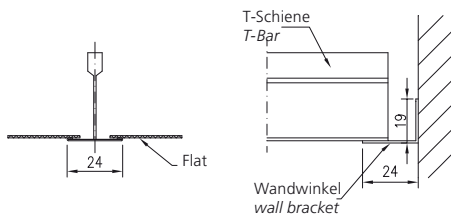
Expanded metal - lay - in panel
Typ Flat / K3 / Pagotec



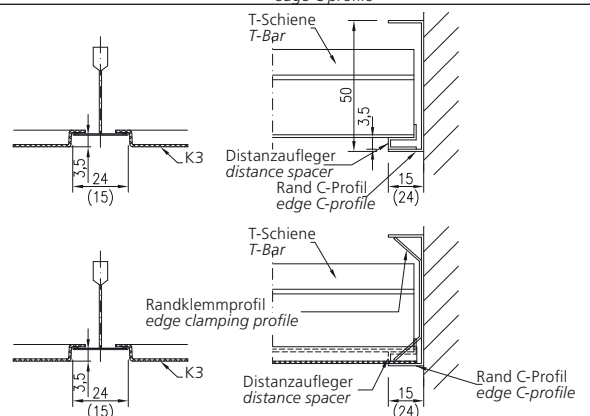
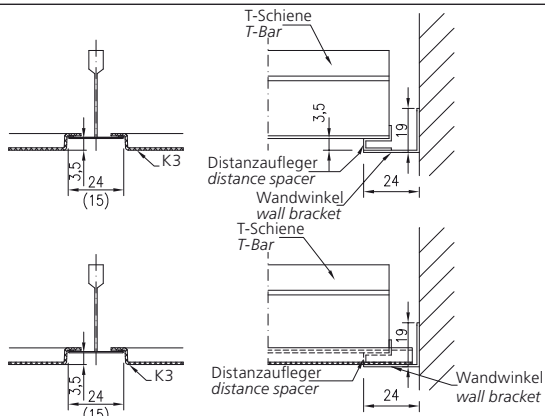
Details Wandanschluß mit Wandwinkel.
detail wall connection with wall bracket.

Details Wandanschluß mit C-Profil.
detail wall connection with c-profile.

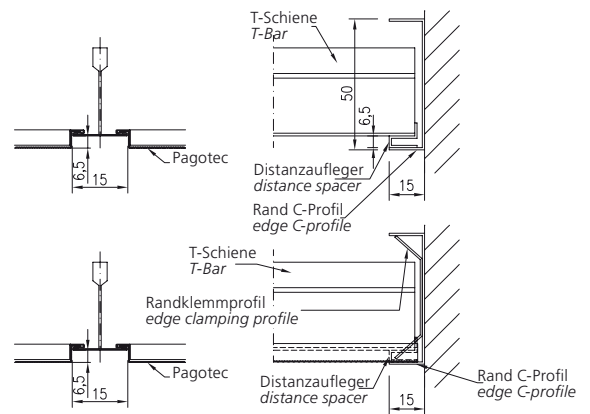
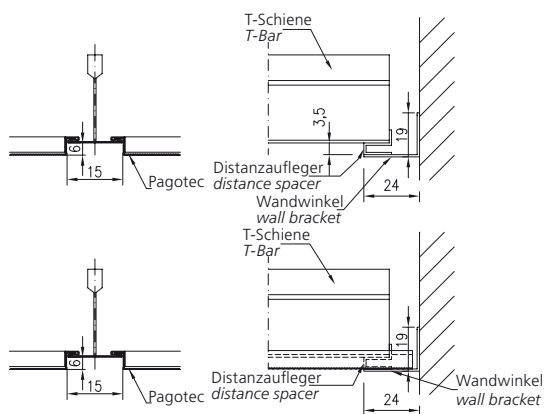
Flat

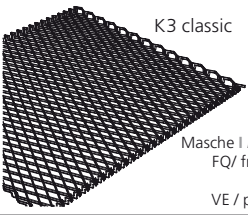
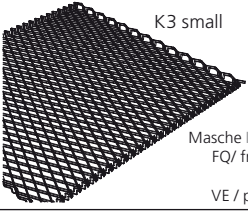
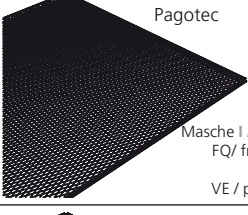
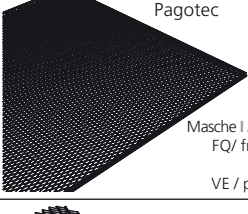
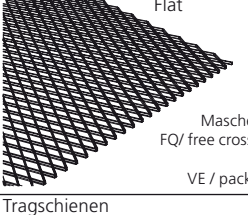
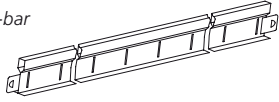
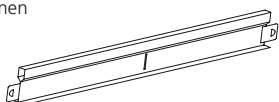
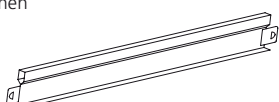




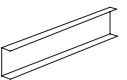
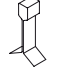
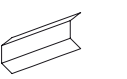



K3



Pagotec



System	Achse 600 für T15 <i>Axis 600 for T15</i>	Achse 625 für T15 <i>Axis 625 for T15</i>	Achse 600 für T24 <i>Axis 600 for T24</i>	Achse 625 für T24 <i>Axis 625 for T24</i>
 <p>K3 classic</p> <p>Masche Mesh: 16 x 11 x 1,5 x 1 mm FQ/ free cross section: ca. 73 % kg / m²: 2,4 kg VE / packing unit: 26 Stück pcs</p>	Bestell Nr. Order-No. 3,7847-16 Elemente m ² pcs m ² 2,78 Stück pcs	Bestell Nr. Order-No. 3,7848-16 Elemente m ² pcs m ² 2,56 Stück pcs	Bestell Nr. Order-No. 3,7849-16 Elemente m ² pcs m ² 2,78 Stück pcs	Bestell Nr. Order-No. 3,7850-16 Elemente m ² pcs m ² 2,56 Stück pcs
 <p>K3 small</p> <p>Masche Mesh: 10 x 6 x 1,5 x 1 mm FQ/ free cross section: ca. 50 % kg / m²: 4,3 kg VE / packing unit: 26 Stück pcs</p>	Bestell Nr. Order-No. 3,7847-10 Elemente m ² pcs m ² 2,78 Stück pcs	Bestell Nr. Order-No. 3,7848-10 Elemente m ² pcs m ² 2,56 Stück pcs	Bestell Nr. Order-No. 3,7849-10 Elemente m ² pcs m ² 2,78 Stück pcs	Bestell Nr. Order-No. 3,7850-10 Elemente m ² pcs m ² 2,56 Stück pcs
 <p>Pagotec</p> <p>Masche Mesh: 16 x 11 x 1,5 x 1 mm FQ/ free cross section: ca. 73 % kg / m²: 2,4 kg VE / packing unit: 26 Stück pcs</p>	Bestell Nr. Order-No. 3,9074-16 Elemente m ² pcs m ² 2,78 Stück pcs	Bestell Nr. Order-No. 3,9075-16 Elemente m ² pcs m ² 2,56 Stück pcs		
 <p>Pagotec</p> <p>Masche Mesh: 10 x 7,7 x 1,4 x 0,6 mm FQ/ free cross section: ca. 73 % kg / m²: 1,95 kg VE / packing unit: 26 Stück pcs</p>	Bestell Nr. Order-No. 3,9074-10 Elemente m ² pcs m ² 2,78 Stück pcs	Bestell Nr. Order-No. 3,9075-10 Elemente m ² pcs m ² 2,56 Stück pcs		
 <p>Flat</p> <p>Masche Mesh: variabel / variable FQ/ free cross section: variabel / variable kg / m²: variabel / variable VE / packing unit: variabel / variable</p>			Bestell Nr. Order-No. 3,7869- Elemente m ² pcs m ² 2,78 Stück pcs	Bestell Nr. Order-No. 3,7869- Elemente m ² pcs m ² 2,56 Stück pcs
 <p>Tragschienen <i>Mounting-bar</i></p>	Länge Length: 3000 mm Bedarf m ² Need m ² , 0,84 m Bestell Nr. Order-No. 3,9100-C15-0101 weiß white 3,9100-C15-0104 RAL 9006	Länge Length: 3125 mm Bedarf m ² Need m ² , 0,80 m Bestell Nr. Order-No. 3,9101-C15-0101 weiß white 3,9101-C15-0104 RAL 9006	Länge Length: 3600 mm Bedarf m ² Need m ² , 0,84 m Bestell Nr. Order-No. 3,9100-C24-0101 weiß white 3,9100-C24-0104 RAL 9006	Länge Length: 3750 mm Bedarf m ² Need m ² , 0,80 m Bestell Nr. Order-No. 3,9101-C24-0101 weiß white 3,9101-C24-0104 RAL 9006
 <p>Querschienen <i>Crossbar</i></p>	Länge Length: 1200 mm Bedarf m ² Need m ² , 1,68 m Bestell Nr. Order-No. 3,9100-C15-0201 weiß white 3,9100-C15-0204 RAL 9006	Länge Length: 1250 mm Bedarf m ² Need m ² , 1,60 m Bestell Nr. Order-No. 3,9101-C15-0201 weiß white 3,9101-C15-0204 RAL 9006	Länge Length: 1200 mm Bedarf m ² Need m ² , 1,68 m Bestell Nr. Order-No. 3,9100-C24-0201 weiß white 3,9100-C24-0204 RAL 9006	Länge Length: 1250 mm Bedarf m ² Need m ² , 1,60 m Bestell Nr. Order-No. 3,9101-C24-0201 weiß white 3,9101-C24-0204 RAL 9006
 <p>Querschienen <i>Crossbar</i></p>	Länge Length: 600 mm Bedarf m ² Need m ² , 0,84 m Bestell Nr. Order-No. 3,9100-C15-0301 weiß white 3,9100-C15-0304 RAL 9006	Länge Length: 625 mm Bedarf m ² Need m ² , 0,80 m Bestell Nr. Order-No. 3,9101-C15-0301 weiß white 3,9101-C15-0304 RAL 9006	Länge Length: 600 mm Bedarf m ² Need m ² , 0,84 m Bestell Nr. Order-No. 3,9100-C24-0301 weiß white 3,9100-C24-0304 RAL 9006	Länge Length: 625 mm Bedarf m ² Need m ² , 0,80 m Bestell Nr. Order-No. 3,9101-C24-0301 weiß white 3,9101-C24-0304 RAL 9006
Zubehör - Abhängung und Wandanschluss Accessories - hitch and wall mounting				
 <p>Wandwinkel 19/24 <i>Wall bracket 19/24</i></p>	Länge Length: 3050 mm Bestell Nr. Order-No. 3,9100-C19-0101 weiß white 3,9100-C19-0104 RAL 9006	Distanzaufleger T15 <i>Distance spacer T15</i> 		für T15 for T15 Bestell Nr. Order-No. 3,7572-15-0210 weiß white 3,7572-15-0204 RAL 9006
 <p>Rand C-Profil 15/50/15 <i>Edge C-profile 15/50/15</i></p>	Länge Length: 2500 mm Bestell Nr. Order-No. 3,7570-0110P weiß white 3,7570-0104P RAL 9006	Distanzaufleger T24 <i>Distance spacer T24</i> 		für T24 for T24 Bestell Nr. Order-No. 3,7572-24-0210 weiß white 3,7572-24-0204 RAL 9006
 <p>Rand C-Profil 24/50/24 <i>Edge C-profile 24/50/24</i></p>	Länge Length: 2500 mm Bestell Nr. Order-No. 3,7570-0210P weiß white 3,7570-0204P RAL 9006	Druckklammer <i>compression clip</i> 		Edelstahl stainless steel Bestell Nr. Order-No. 3,7884-0100 ca. 5 Stück m ² pcs m ²
 <p>Randklemmprofil <i>Edge clamping profile</i></p>	Länge Length: 180 mm, verz. galv. Bestell Nr. Order-No. 3,7571-0101 ca. 3 Stück m ² pcs m ²	Schnellspannabhänger UT <i>Quick-release suspending bracket subpart</i> 		Länge Length: 100 mm, verz. galv. Bestell Nr. Order-No. 3,7339-0900 ca. 1 Stück m ² pcs m ²



Systembeschreibung Einlegesystem Flat / K3 / Pagotec

Die Pagolux® Einlegesysteme aus Streckmetall zeichnen sich durch die besonders effiziente Verlegung aus.

Flat: Pagolux® Streckmetallplatten Flat legen sich dem Namen nach flach auf T-24 Schienen auf und lassen sich bauseits besonders einfach zuschneiden und somit auf verschiedenste Raumgegebenheiten anpassen.

K3 small/classic: Die K3 Streckmetallkassetten von Pagolux® gehen mit einem stets eleganten Erscheinungsbild einher, welches durch die vertiefte Kante erzielt wird. Bei diesem System können sowohl T-24- als auch T-15 Schienensysteme eingesetzt werden.

Pagotec: Pagolux® Pagotec Streckmetallkassetten weisen eine deutliche 90° Aufkantung im Verbund mit einem fest verpressten Rahmenprofil auf, wodurch bei der Montage keinerlei Verletzungsgefahr durch offene Maschen besteht. Dieses System bedient sich T-15 Schienen.

Unterkonstruktion: Bestehend aus: T-Schienenkonstruktion T-15/T-24, Achse 625 oder 600 mm. Von der Rohdecke sind mittels zugelassener Dübel, Schrauben etc. im Achsabstand von 1.200/1.250 mm T-15/T-24 schienen mit Spannabhängern auf eine Deckenhöhe von abzuhängen und absolut wagge- und fluchtgerecht auszurichten. Der Abhängerabstand darf in Achsrichtung 1.200/1.250 mm nicht überschreiten. Zwischen den Hauptschienen werden die Querschienen 1.200/1.250 mm lang und dazu im Winkel von 90° die 600/625 mm langen Querschienen eingeklippt, so dass Quadrate von 600 x 600 / 625 x 625 mm Achsmaß entstehen. In der Unterkonstruktion sind anschließend die Kassetten so einzulegen, dass eine Demontage zu jeder Zeit möglich ist. Die Verlegemarkierung hat hierbei immer in der gleichen Richtung zu liegen.

Oberfläche

Sichtschiene: RAL.... passend zu Kassetten

Brandschutzklasse: A2-s1, d0

Mit verklebtem Vlies: A2-s2, d0

Pflege-und Reinigungshinweise:

Pagolux®-Streckmetallkassetten sind wie folgt zu reinigen:
Oberflächen mit leicht feuchtem Tuch reinigen und anschließend mit weichem Tuch trocknen.

Wichtig:

Nur reines Wasser, gegebenenfalls mit geringen Zusätzen neutraler oder schwachalkalischer Waschmittel verwenden.

Nur weiche, nicht abrasive Tücher verwenden.

Keine Dampfstrahlgeräte oder Hochdruckreiniger verwenden.

Keine kratzenden, abrasiven Mittel verwenden. Starkes Reiben ist zu vermeiden. Vor der Reinigung immer Vorversuche an Nicht-Sichtflächen durchführen.

Wir beraten Sie gerne individuell auf Ihr Objekt bezogen.

Technische Änderungen vorbehalten.

pagolux® - eingetragenes Warenzeichen der Pagolux Interieur, Xanten

System description lay - in systems Flat / K3 / Pagotec

All Pagolux® lay - in systems made of expanded metal are characterized by a notably efficient installation.

Flat: Pagolux® expanded metal tiles Flat lie, as the name says, flatly on the T-24-profile construction and are really easy to cut on site, which makes them simple to adapt to several circumstances.

K3 small/classic: K3 expanded metal tiles by Pagolux® convince through their elegant design, achieved by deepened edges. This system can be used with T-24- as well as T-15 profile constructions.

Pagotec: Pagolux® Pagotec comes with a visible upstand of 90° as well as a tightly pressed framing profile, which reduces the risk of injuries on-site. This system has to be used with T-15 profile constructions.

Substructure:

Consisting of: T-24 or T-15 substructure, Axis 625 or 600 mm. T-15/T-24 longitudinal profiles are to be suspended on the bare ceiling with the accredited wall plugs, screws etc. with a centre distance of 1.200/1.250 mm and adjusted on the horizontal and alignment level. Crossbars (length = 1.200/1.250 mm and length = 600/625 mm) are clipped between the supporting bars, that squares of 600 x 600 / 625 x 625 mm arise. The distance of the suspending bracket must not exceed 1.200/1.250 mm in the direction of the axis.

The tiles are laid in the supporting construction. Disassembly should be possible every time. It is necessary to keep the mounting direction, which is specified by the manufacturer. The colour of the substructure should fit to the colour of the tiles.

Surface view rail:

RAL matching cassettes

Fire classification: A2-s1, d0

With acoustic fleece: A2-s2, d0

Cleaning advice:

Pagolux®-expanded metal is only to be cleaned with a humid sheet.
Afterwards dry the tiles with a soft sheet.

Important:

Only clean with water, maybe with a small part of neutral or alkaline cleaning agent.

Only use soft, abrasion-proofed sheets.

Don't use steam-jet degreasers or high-pressure cleaners.

Don't use scratching or abrasive mediums.

Avoid rubbing.

Before cleaning, make tests on a not seen spot.

We delight to advise you individual for your object.

Technical details are subjected to change without notice.

pagolux® - registered trademark of Pagolux Interieur, Xanten