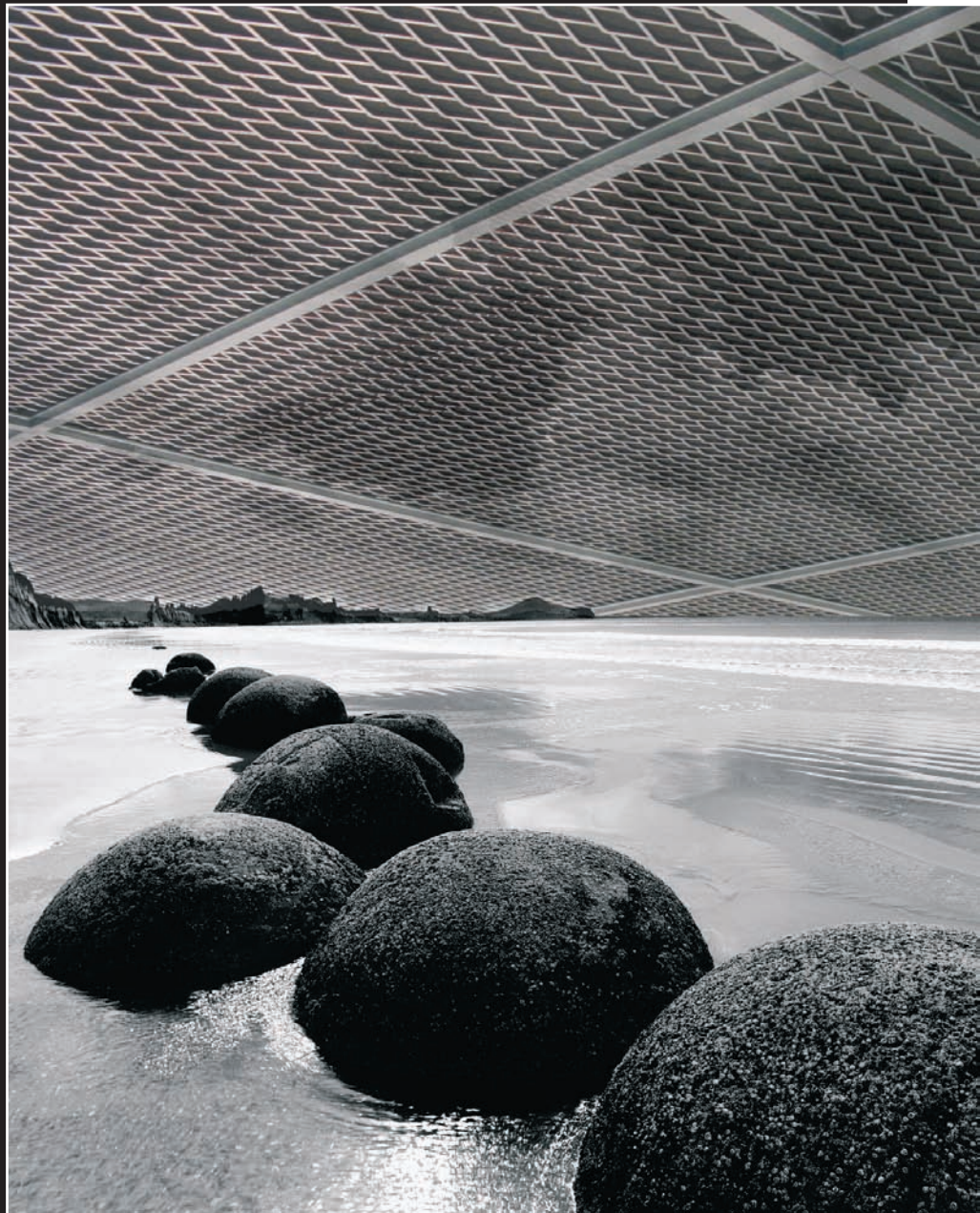


Innovative Decken

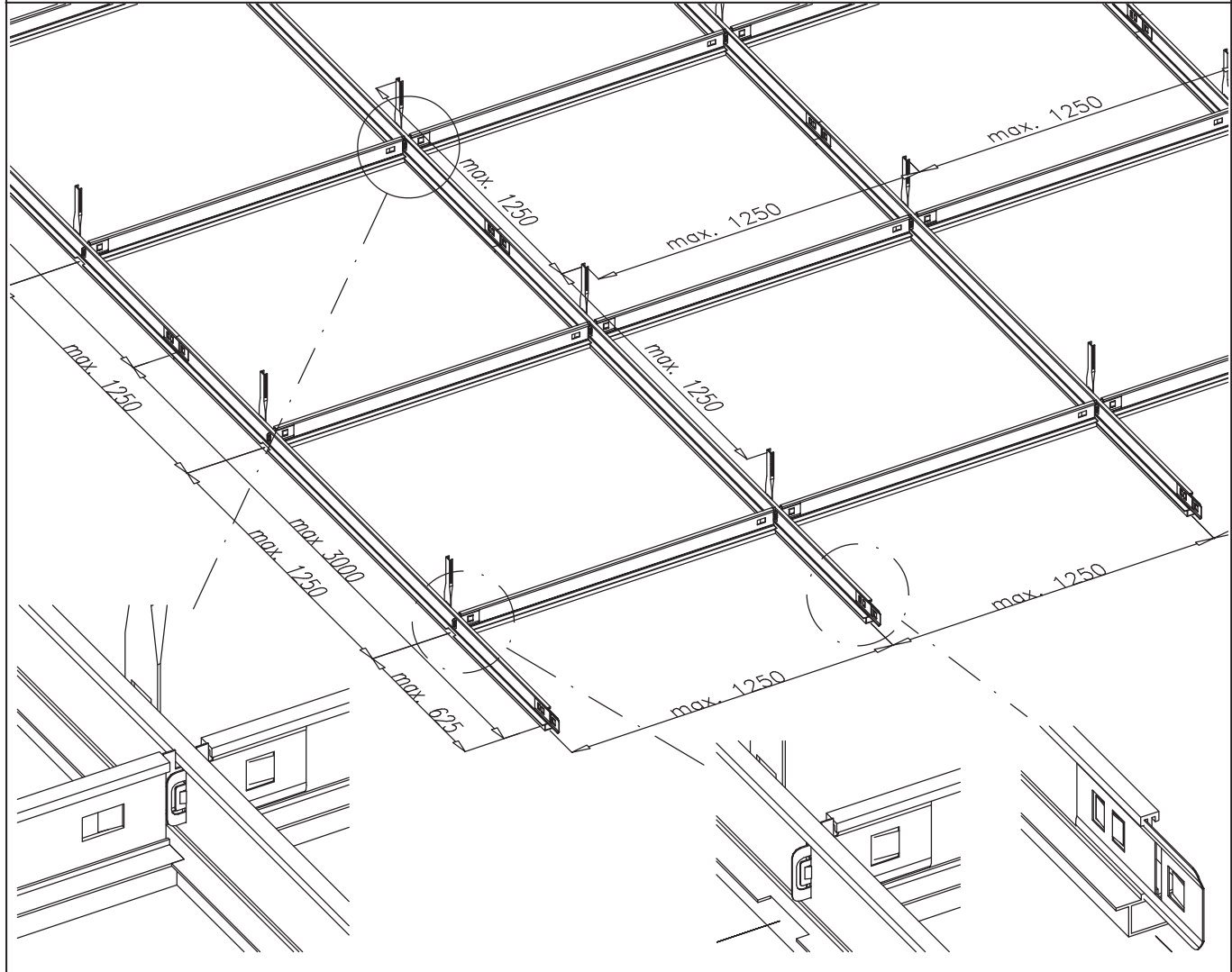
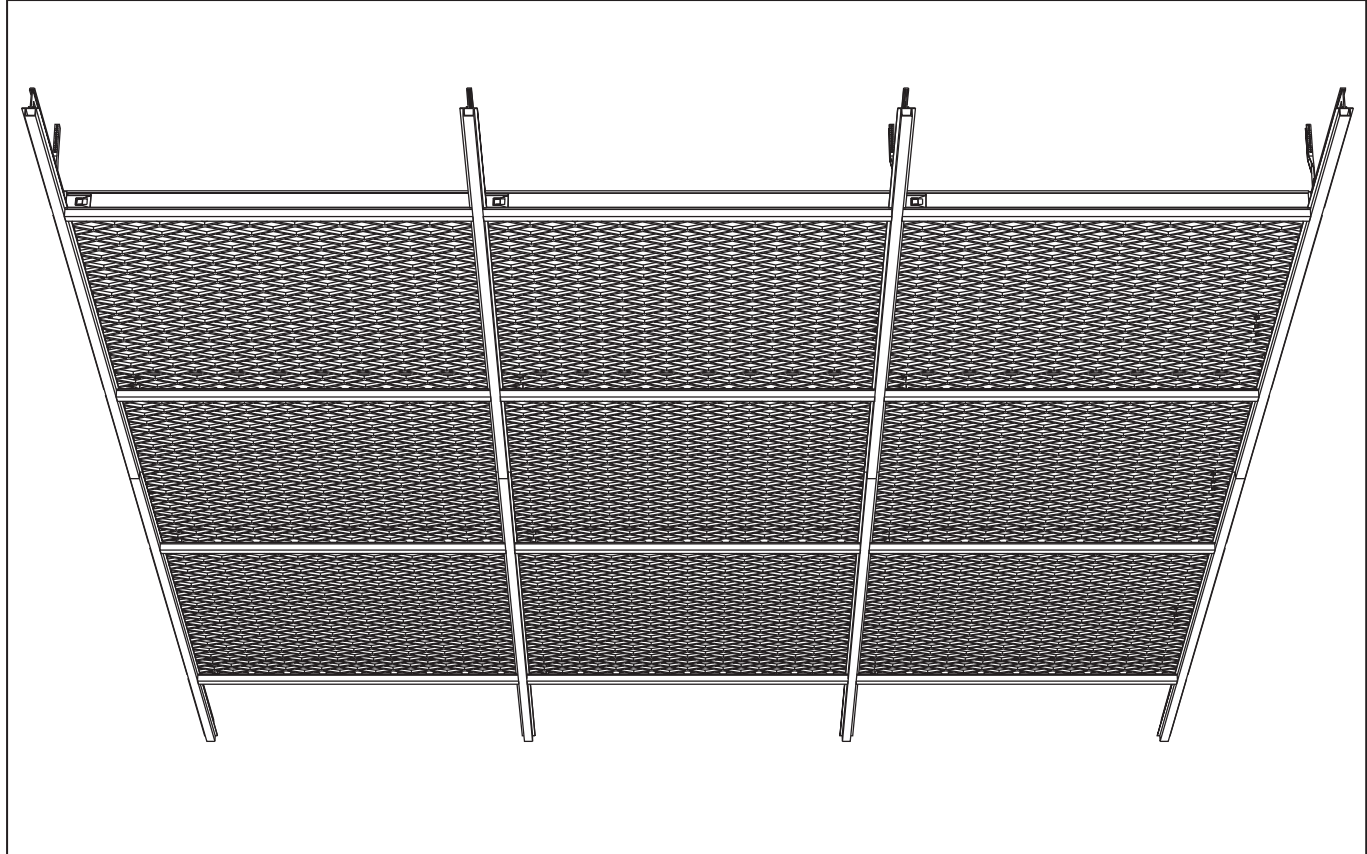
Profil - System 24



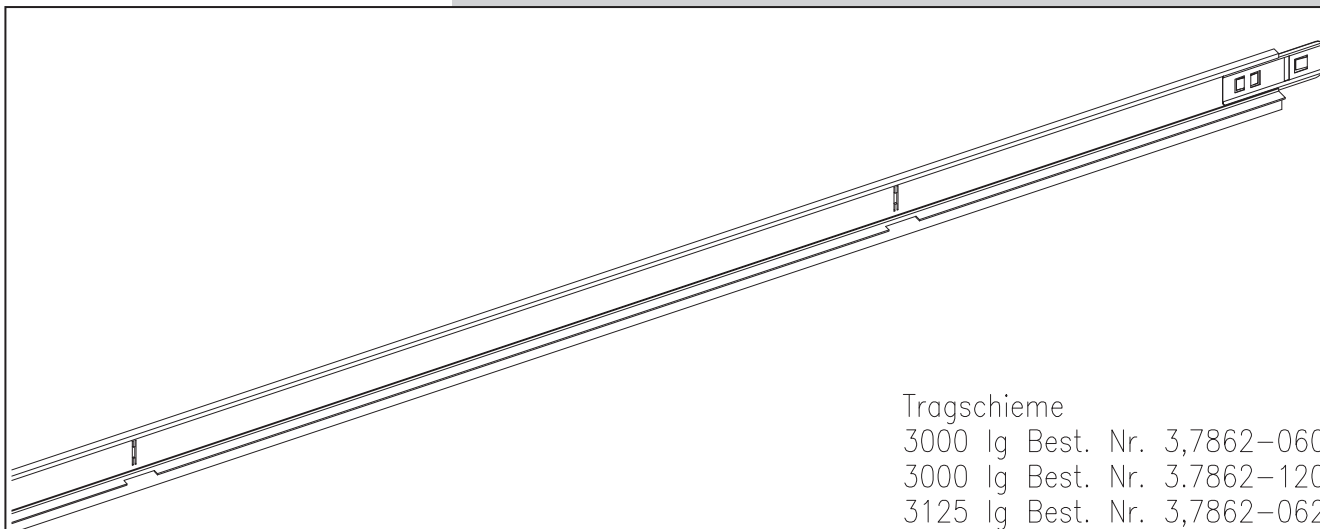
pagolux® Interieur
metal production



Decken-
und
Lichtsysteme



Systemelemente für Profil - System 24



Tragschieme

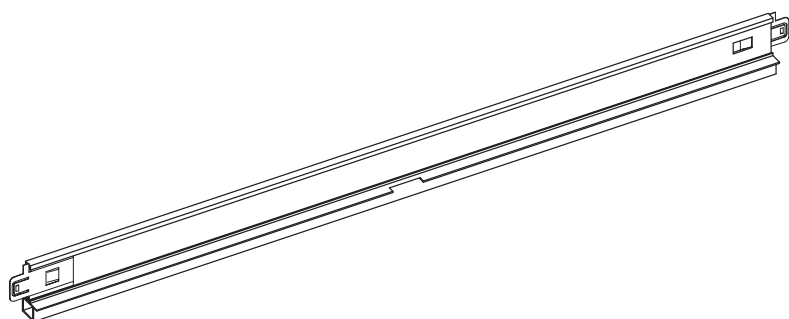
3000 lg Best. Nr. 3.7862-0600

3000 lg Best. Nr. 3.7862-1200

3125 lg Best. Nr. 3.7862-0625

3125 lg Best. Nr. 3.7862-1250

1 Längverbinder vormontiert

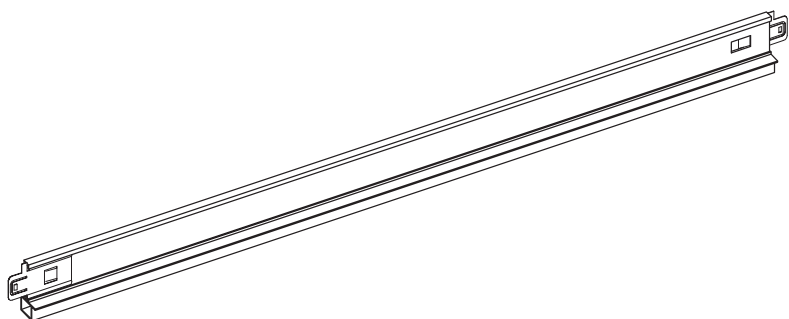


Querschiene mit Mittelstanzung

1200 lg Best. Nr. 3.7863-1200

1250 lg Best. Nr. 3.7863-1250

2 Querverbinder vormontiert



Querschiene

600 lg Best. Nr. 3.7864-0600

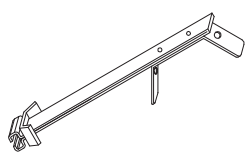
625 lg Best. Nr. 3.7864-0625

1200 lg Best. Nr. 3.7864-1200

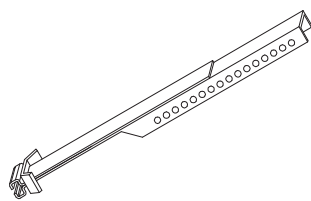
1250 lg Best. Nr. 3.7864-1250

2 Querverbinder vormontiert

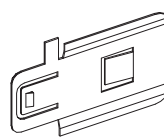
Weitere Achsmaße ab 300 mm nach Wunsch auf Anfrage lieferbar



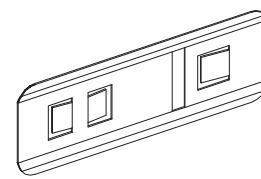
Spannhänger – Unterteil
Best. Nr. 3.9878-0100



Nonius – Unterteil
Best. Nr. 3.9878-0200



Querverbinder
Best. Nr. 3.7853-0400



Längverbinder
Best. Nr. 3.7853-0300

Systembeschreibung

Das pagolux® Profil-System 24 ist ein standardisiertes Deckensystem das sich als vorkonfektionierte Selbsttragende Rasterkonstruktion aus hochwertig beschichteten Aluminium – Strangpressprofilen hervorragend als Träger für Steckmetall, Metallkassetten, Rasterelemente, Glas, Akustikplatten und den dazugehörigen Einbauten wie Licht, Beschallung, Klima usw. eignet.

Aufgrund seines durchdachten Steck-Systems lässt sich mit dieser Profil - Systemdecke selbst unter schwierigsten Bedingungen ein architektonisch sowie Objektbezogenes Deckenbild schaffen was den höchsten Ansprüchen genügt und das bei Montagezeiten die einem einfachen T-Schienensystem gleichzusetzen sind.

Pagolux Interieur GmbH
metal production

Boxtelstraße 2a
46509 Xanten
Telefon 0 28 01 / 71 91-0
Telefax 0 28 01 / 71 91-23
Internet www.pagolux.de
eMail info@pagolux.de

Ausschreibungstext

Pos. 1

pagolux® Profil – System 24 bestehend aus einem Tragesystem aus Aluminium Strangpressprofilen sowie Längsverbinder, Querverbinder und System-eigenem Nonius – Unterteil :

Sichtbare Höhe 12,5 mm, Breite 24 mm. Durch zusammenstecken der Profile mit den Selbstarretierenden und vormontierten Systemverbindern werden die Profile miteinander verbunden.

Oberfläche pulverbeschichtet Standard weiß oder Ral 9006 bzw. Farbe nach RAL, eloxiert oder chrom.

Rastermaßmm xmm

An der Rohdecke sind mittels zugelassener Dübel, Schrauben etc. Nonius-oberteile abzuhängen und mit den Systemeigenem Noniusunterteilen an den Tragschienen anzubringen.

Die Decke ist lot- und fluchtrecht auszurichten wobei der Abhängerabstand 1.250 mm nicht überschreiten darf.

Lieferung der gesamten Konstruktion einschließlich aller erforderlichen Profile, Zubehöerteile und Abhänger sowie fachgerechter Montage nach Werksvorschrift.

f. d. qm€€

Eventualpositionen

Pos. 2

Spannhänger – Unterteil 3.9878-0100 für Profil – System 24

Stück€

Pos. 3

Nonius – Unterteil 3.9878-0200 für Profil – System 24

Stück€

Pos. 4

Längsverbinder 3.7853-0400 für Profil – System 24

Stück€

Pos. 5

Querverbinder 3.7853-0300 für Profil – System 24

Stück€

Wir beraten sie gerne Individuell auf ihr Objekt bezogen.

Technische Änderungen vorbehalten.
pagolux® - eingetragenes Warenzeichen der Pagolux Interieur, Xanten