

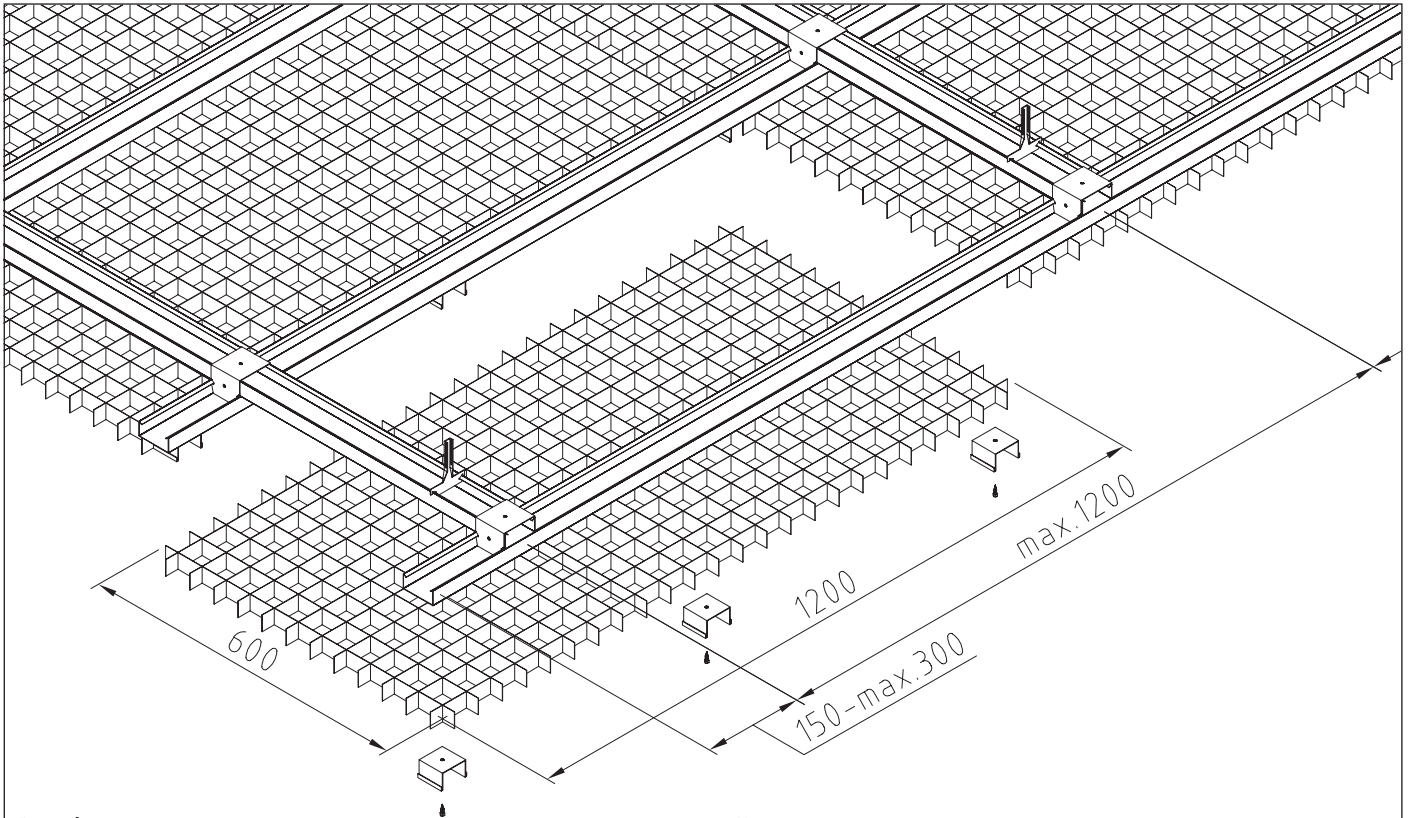


**pagolux® Interieur**  
metal production



**Conturraster BS Ballwurfsicher**

*Contour grid BS ballproof*



**Bemerkung:**

Das System Conturraster BWS wurde erfolgreich nach DIN 18032-3 - „Hallen für Turnen, Sport, Spielen und -Mehrzwecknutzung“ und nach DIN EN 13964 – Unterdecken – Anforderungen und Prüfverfahren (Stand: 2014) geprüft. Untersuchungsbericht vom 23.08.2018 ISP GmbH, Bad Laer

**Randbereiche:**

Das System Conturraster BWS endet in Randbereichen mit einem halben Modul. Eventuelle Abschlussprofile sind nicht Bestandteil der oben genannten Prüfung.

**Ausschnitte:**

Ausschnitte im Raster sind bis zu einer Abmessung von 300 x 300 mm durch die oben genannte Prüfung abgedeckt. Die Ausschnitte sind mittig im Raster zu platzieren und mit einer Einfassung zu versehen. Bauseitig hergestellte Ausschnitte beeinflussen die Gültigkeit der Prüfung.

**Note:**

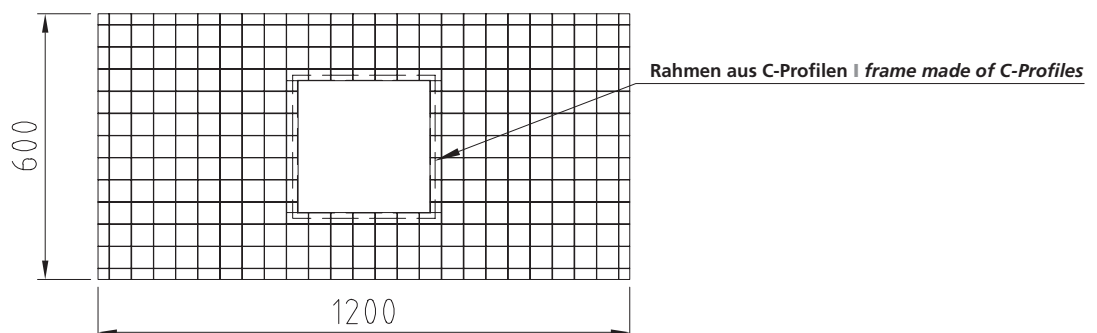
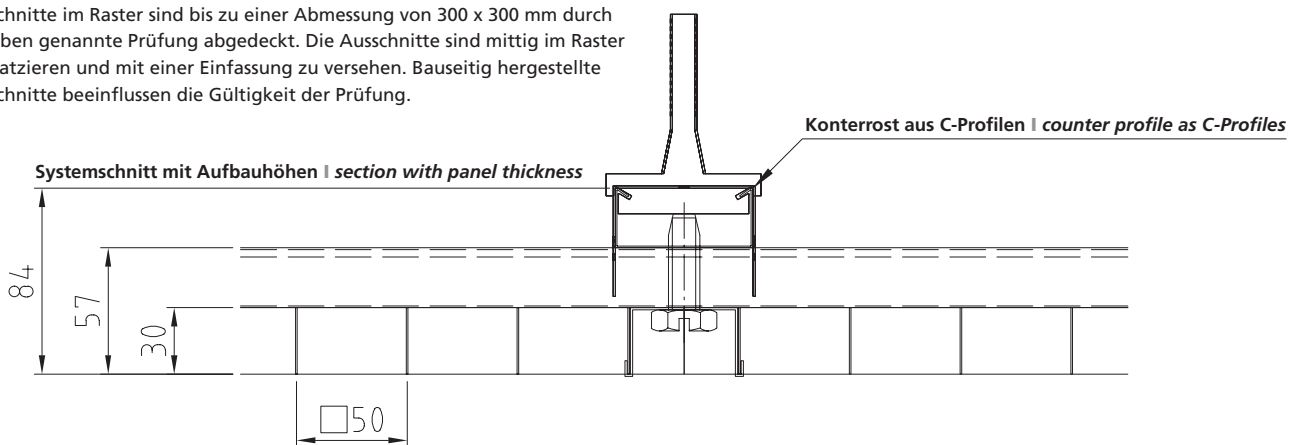
The system „Contourgrid ballproof“ was successfully tested according to DIN 18032-3. Investigation report 23.08.2018 ISP GmbH, Bad Laer

**Edge areas:**

This system ends with half a module and an open gap to the wall. End profiles are not part of the test mentioned above.

**Cutouts:**

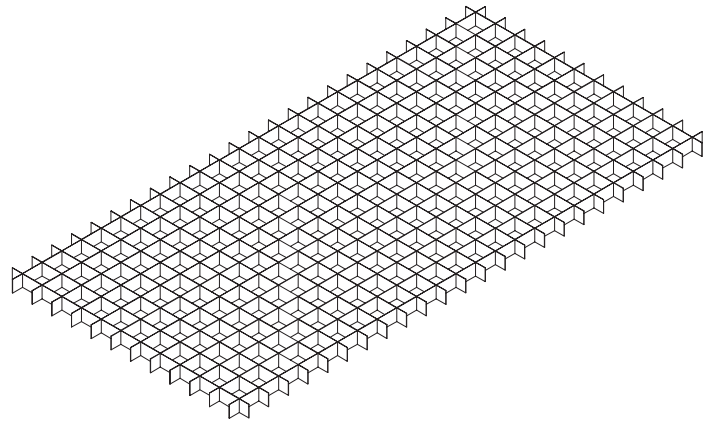
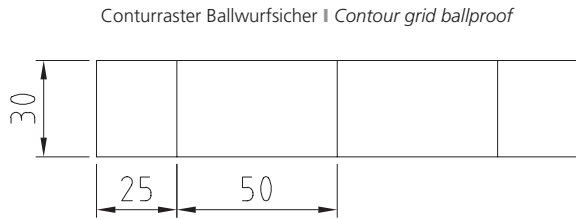
Cutouts in the centre of the element up to 300 x 300 mm are possible and tested. All cutouts have to be surrounded by a frame and have to be factory-made.



Das Conturraster Ballwurfsicher kann auf Wunsch auch mit einem Ausschnitt bis zu 300 x 300mm produziert werden.  
factory-made cutouts are possible in sizes up to 300x300mm

**Materialübersicht**  
**Material Overview**

**Conturraster BS Ballwurfsicher**  
**Contour grid BS ballproof**



Pos.	Elemente Zubehör   Accessories	Bestell Nr.   Order-No.	3-D Darstellung   3-D Drawing
1	Conturraster M50 / <i>Contour grid M50</i> Abmessungen (mm L/B/H) / <i>Measurements (mm L/B/H)</i> Material / <i>material</i> Oberfläche / <i>finish</i> ca. Raster qm / <i>Approx. grid qm</i> ca. Gewicht Kg/qm / <i>Approx. weight Kg/qm</i> Verpackungseinheit je Karton / <i>Packing unit/carton</i>	3,9846-ST-12-6 1200 x 600 x 30 1 mm Stahl verzinkt / <i>1 mm Steel galvanized</i> Pulverbeschichtet / <i>powdercoated</i> 1,39 Stück / <i>1,39 pcs</i> 9,73 Kg/qm 8 Stück / <i>8 pcs</i>	
2	Montageschuh M50 / <i>mounting plate M50</i> Material / <i>material</i> Oberfläche / <i>finish</i> ca. Bedarf qm / <i>need qm</i> ca. Gewicht Kg/qm / <i>weight Kg/qm</i> Verpackungseinheit je Karton / <i>Packing unit/carton</i>	3,7889-0530 1 mm Stahl verzinkt / <i>1 mm Steel galvanized</i> Pulverbeschichtet / <i>powdercoated</i> 3,1 Stück / <i>3,1 pcs</i> 0,15 Kg/qm 100 Stück / <i>100 pcs</i>	
3	CD-Profil 60/27, CD-Profil 60/27 Abmessungen (mm L/B/H) / <i>Measurements (mm L/B/H)</i> Material / <i>material</i> Oberfläche / <i>finish</i> ca. Bedarf qm / <i>need qm</i> ca. Gewicht Kg/qm / <i>weight Kg/qm</i>	3,7876-6027 60 x 27 x 3000 0,6 mm Stahl verzinkt / <i>0,6 mm Steel galvanized</i> verzinkt / <i>galvanized</i> 2,69 m 1,48 Kg/qm	
4	Längsverbinder CD-Profil / <i>connector CD-Profile</i> Material / <i>material</i> Oberfläche / <i>finish</i> ca. Bedarf qm / <i>need qm</i> ca. Gewicht Kg/qm / <i>weight Kg/qm</i>	3,7877-6027 0,6 mm Stahl verzinkt / <i>0,6 mm Steel galvanized</i> verzinkt / <i>galvanized</i> 0,76 Stück / <i>0,76 pcs</i> 0,030 Kg/qm	
5	Kreuzverbinder CD-Profil / <i>Cross connector CD-Profile</i> Material / <i>material</i> Oberfläche / <i>finish</i> ca. Bedarf qm / <i>need qm</i> ca. Gewicht Kg/qm / <i>weight Kg/qm</i>	3,7880-6027 1,0 mm Stahl verzinkt / <i>1,0 mm Steel galvanized</i> verzinkt / <i>galvanized</i> 1,63 Stück / <i>1,63 pcs</i> 0,075 Kg/qm	
6	Nonius Unterteil für CD-Profil / <i>Nonius hanger subpart for CD-Profile steel, galvanized</i> Material / <i>material</i> Oberfläche / <i>finish</i> ca. Bedarf qm / <i>need qm</i> ca. Gewicht Kg/qm / <i>weight Kg/qm</i>	3,7881-6027 0,6 mm Stahl verzinkt / <i>0,6 mm Steel galvanized</i> Stahl verzinkt / <i>Steel galvanized</i> 0,9 Stück / <i>0,9 pcs</i> 0,035 Kg/qm	
7	Bohrschraube verzinkt / <i>drilling screw galvanized</i> Abmessungen (mm Ø L) / <i>Measurements (mm Ø L)</i> Material / <i>material</i> Oberfläche / <i>finish</i> ca. Bedarf qm / <i>need qm</i>	3,9925-0200 4,8 x 19 mm Stahl verzinkt / <i>Steel galvanized</i> verzinkt / <i>galvanized</i> 3,1 Stück / <i>3,1 pcs</i>	

\*alle Komponenten können auch pulverbeschichtet ausgeführt werden (ausgenommen Bohrschraube).  
\*all components are also available powdercoated (except drilling screw).

technische Änderungen vorbehalten  
technical details are subject to change without notice



## Systembeschreibung Conturraster BS Ballwurfsicher

Pagolux® Ballwurfsichere Conturraster werden aus 1 mm dickem, verzinktem Stahlband hergestellt und anschließend pulverbeschichtet.

Die Abmessung der einzelnen Rasterelemente für die Standard-Montage ist 600 x 1.200 mm.

Die Modulgröße beträgt 50 mm.

Der Rastersteg ist 30 mm hoch.

Die Montage erfolgt mittels systemeigener Montageschuhe zur Verschraubung an CD Profilen.

**Brandschutzklassifikation:** A2-s1, d0

## Abhängung / Montage

Von der Rohdecke ist mittels zugelassener Dübel, Schrauben, etc. ein Konterrost aus CD-Profilen im Achsabstand von 1200 mm mit Noniusunterteilen abzuhängen und lot- und fluchtrecht auszurichten.

Der Abhängerabstand darf in Achsrichtung 900 mm nicht überschreiten.

An dem Konterrost sind in entgegengesetzter Richtung CD-Profile im Achsabstand von 600 mm mittels Kreuzverbindern zu montieren.

Anschließend werden die Conturraster mit Montageschuhen bestückt und mittels Bohrschrauben am CD Profil befestigt.

Das System wird mit einer offenen Fuge zur Wand montiert und endet mit einem halben Modul.

Ausschnitte sind mittig im Raster zu platzieren und mit einer Einfassung zu versehen. Die maximale Abmessung beträgt 300 x 300 mm.

## Eigenschaften

- schmale, feine Stege
- großer Einsatzbereich
- ballwurfsichere Ausführung nach DIN 18032-3 und DIN EN 13964

## Design

neutral und dezent

Wir beraten sie gerne Individuell auf ihr Objekt bezogen.

Technische Änderungen vorbehalten.

pagolux® - eingetragenes Warenzeichen der Pagolux Interieur, Xanten

## System description Contour grid BS ballproof

*Pagolux® Contour grids ballproof are made of 1 mm, galvanized steel strip additionally powder-coated.*

*The size of the single grid elements for standard assembly are 600 x 1.200 mm.*

*The module size is 50 mm and the height of the element is 30 mm.*

*The installation occurs by means of special mounting plates, by which the grid elements can be screwed under CD profiles.*

**Fireclassification:** A2-s1, d0

## Assembly / Suspension

*From the raw ceiling a cross grid consisting of CD profiles has to be depended by means of Nonius, admitted dowels, bolts etc. with a distance of 1200 mm.*

*The distance of the Nonius must not exceed 900 mm.*

*In opposite direction CD profiles have to be installed with a distance of 600 mm.*

*The connection to the cross grid occurs by cross connectors.*

*Afterwards the elements have to be equipped with mounting plates and screwed under the CD profiles.*

*This system ends with half a module and an open gap to the wall.*

*Cut outs have to be placed in the centre of the element and have to be surrounded by a frame. The maximum size is 300 x 300 mm.*

## Characteristics

- slim, delicate grid bar
- large functional range
- ballproof according to DIN 18032-3 and DIN EN 13964

## Design

Neutral und discreet.

*We delight to advise you individual for your objekt.*

*Technical details are subject to change without notice.*

*pagolux® - registered trademark of Pagolux Interieur, Xanten*